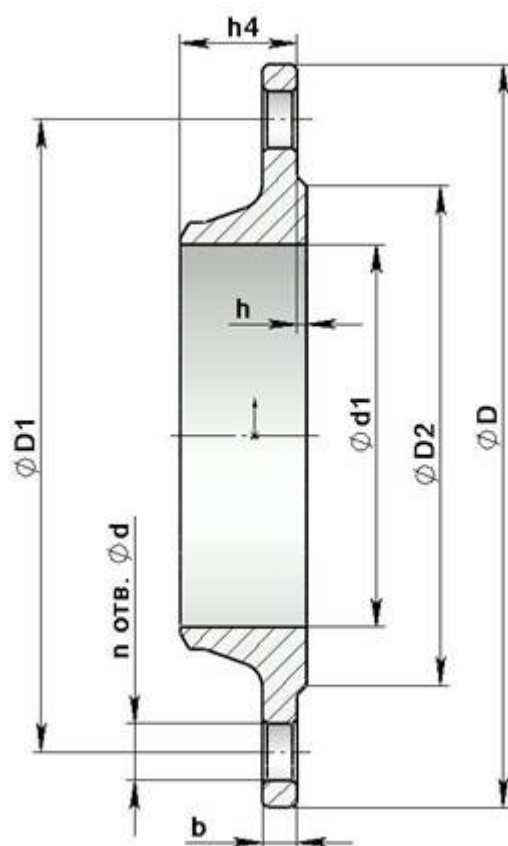


Фланцы воротниковые ГОСТ 12821-80



Краткая техническая характеристика: Условное давление, PN (P_y), МПа

0,1-0,6 1,0-6,3 10 16 20

Условный диаметр, Ду, мм

10-1600 10-1200 10-400 15-300 15-250

Температура

От минус 253 до плюс 600°C

Материал

сталь 3сп, 20, 25, 09Г2С, 10Г2, 15Х5М, 12Х18Н10Т

Стальные приварные встык фланцы трубопроводов и соединительных частей, а также при соединительные фланцы арматуры, соединительных частей машин, приборов, патрубков, аппаратов и резервуаров на условное давление P_y от 0,1 до 20 МПа. Фланцы изготавливаются с уплотнительными поверхностями исполнения 1, 2, 3, 4, 5, 6, 7, 8 и 9 с присоединительными размерами по ГОСТ 12815 80. Пример условного обозначения при заказе круглого стального приварного встык фланца Ду 100 мм на P_y 1,6 МПа (16,0 атм) из стали 20 с соединительным выступом исполнения 1 : Фланец 1 100 16 ст.20 ГОСТ 12821 80.

Dу, мм	размеры, мм								к-во отв. n, шт.	Масса, кг
	D	D1	d	Dm, мм	Dn, мм	d1, мм	b	h4		
PN = 1,0 МПа (10 кгс/см²)										
15	95	65		30	19	12	10	33		0,58
20	105	75	14	28	26	18	12	36		0,87
25	115	85		45	33	25		38		1,05
32	135	100		55	39	31		40		1,54
40	145	110		62	46	38	13	42	4	1,83
50	160	125		76	58	49		42		2,26
65	180	145	18	94	77	66	15	45		3,17
80	195	160		105	90	78	15	47		3,67
100	215	180		128	110	96	17	48		4,7
125	245	210		156	135	121		57	8	6,71
150	280	240	22	180	161	146	19	57		8,17
200	335	295		240	222	202		58		11,35
250	390	350		290	278	254	21	60	12	14,64

300	440	400		345	330	303				18,66
350	500	460		400	382	351	22			24
400	565	515		445	432	398			16	30
500	670	620	26	550	535	501				39,2
600	780	725	30	650	636	602	24	65	20	48,8
800	1010	950		850	826	792	27	75	24	87,24
1000	1220	1160	33	1050	1028	992	29	80	28	119,19
1200	1455	1380	39	1256	1228	1192	33	90	32	179,91

PN = 1,6 МПа (16 кгс/см2)

15	95	65		30	19	12			33	0,68
20	105	75	14	38	26	18	12	36		0,87
25	115	85		45	33	25		38		1,05
32	135	100		55	39	31		40		1,54
40	145	110		64	46	38	13	42	4	1,85
50	160	125		76	58	49		45		2,28
65	180	145	18	94	77	66	15	47		3,19
80	195	160		110	90	78	17	50		4,21
100	215	180		130	110	96				4,9
125	245	210		156	135	121			8	6,75
150	280	240	22	180	161	146	19	57		8,3
200	335	295		240	222	202	21	58		11,79
250	405	355		292	278	254	23	65	12	17,36
300	460	410	26	346	330	303	24	66		22,76
350	520	470		400	382	351	28	70		32,04
400	580	525	30	450	432	398	32	75	16	43
500	710	650	33	559	535	501	38			70,97
600	840	770	39	660	636	602	41	90	20	99,3
800	1020	950		850	826	792	45	95	24	130,57
1000	1255	1170	45	1060	1028	992	49	110	28	203,39
1200	1485	1390	52	1268	1228	1192	51	125	32	284,94

PN = 2,5 МПа (25 кгс/см2)

15	95	65		30	19	12			33	0,79
20	105	75	14	38	26	18	14	34		0,97
25	115	85		45	33	25		36		1,18
32	135	100		56	39	31		43	4	1,83
40	145	110		64	46	38	16			2,19
50	160	125	18	76	58	49	17	45		2,78
65	180	145		96	77	66	19	50		3,71
80	195	160		110	90	78		52		4,44
100	230	190	22	132	110	96	21	58	8	6,51
125	270	220		160	135	121	23	65		9,41
150	300	250	26	186	161	146	25	68		12,52
200	360	310		245	222	202	27	75		17,44
250	425	370	30	300	278	254	29		12	24,4
300	485	430		352	330	303	32	80		33,29
350	550	490	33	406	382	351	36	85	16	46,57
400	610	550		464	432	398	40	100		64,81
500	730	660	39	570	535	500	44		20	88,91
600	840	770		670	636	600	49	115		123,7
800	1075	990	45	874	826	790	55	135	24	213,9
1000	1315	1210	56	1084	1028	992	59	150	28	312,12
1200	1525	1420		1288	1228	1192	62	160	32	387,5

PN = 4,0 МПа (40 кгс/см2)

15	95	65		30	19	12			33	0,79
20	105	75	14	38	26	18	14	34		0,97
25	115	85		45	33	25		36		1,18
32	135	100	18	56	39	31		43	4	1,83
40	145	110		64	46	38	16			2,19
50	160	125		76	58	48	17	45		2,81
65	180	145		96	77	66	19	50	8	3,71
80	195	160		112	90	78	21	55		4,8

100	230	190	22	138	110	96	23	65		7,4
125	270	220		160	135	120	25			10
150	300	250	26	186	161	145	27	68		13,03
200	375	320	30	250	222	200	35	85	12	24,44
250	445	385		310	278	252	39	98		37,59
300	510	450	33	368	330	301	42	112		57,1
350	570	510		481	382	351	48	116	16	70,34
400	655	585	39	480	432	398	54	135		106,76
500	755	670	45	580	535	495	58	140	20	132,33
600	890	795	52	686	636	595				180,95
800	1135	1030	56	908	826	795	71	190	24	343,69
1000	1360	1250		1140	1028	995	77	235	28	540,75
1200	1575	1460	62	1350	1228	1195	80	250	32	690,59

PN = 6,3 МПа (63 кгс/см2)

15	105	75	14	38	19	12	16	46		1,15
20	125	90		48	26	18	18	54		1,8
25	135	100	18	52	33	25	20	56		2,3
32	150	110		64	39	31		60	4	2,94
40	165	125		74	46	37	21	65		3,75
50	175	135	22	86	58	47	23	67		4,63
65	200	160		106	77	64	25	72		6,29
80	210	170		120	90	77	27			7,22
100	250	200	26	140	110	94	29	77	8	10,71
125	295	240	30	172	135	118	33	95		17,13
150	340	280		206	161	142	35	105		24,6
200	405	345	33	264	222	198	41	110		36,6
250	470	400		316	278	246	45	115	12	50,89
300	530	460	39	370	330	294	50	120		68,15
350	595	525	39	430	382	342	56	140	16	98,68
400	670	585	45	484	432	386	62	155		135,8
500	800	705	52	594	535	485	66	165	20	192,74
600	925	820	56	704	636	585	71	180		269,27
800	1165	1050	62	920	826	785	85	225	24	463,87
1000	1415	1290	70	1160	1028	985	92	280	28	980,6
1200	1665	1530	78	1386	1228	1185	95	315	32	1263,72

PN = 10,0 МПа (100 кгс/см2)

15	105	75	14	38	19	12	18	46		1,26
20	125	90		48	26	18	20	51		1,98
25	135	100	18	52	33	25		56		2,48
32	150	110		64	39	31	22	60	4	3,05
40	165	125	22	76	46	37	23	67		4,06
50	195	145		86	58	45	25	68		6,03
65	220	170	26	110	77	62	29	80		8,52
80	230	180		124	90	75	31	87		9,91
100	265	210	30	146	110	92	35	97	8	14,65
125	310	250		180	135	112	39	112		23,32
150	350	290	33	214	161	136	43	125		32,87
200	240	360		276	222	190	51	140	12	54,24
250	500	430	39	340	278	236	57	160		85,24
300	585	500	45	400	330	248	66	180		127,78
350	655	560	52	460	382	332	72	195	16	170,94
400	715	620		510	432	376	76	200		216,86